

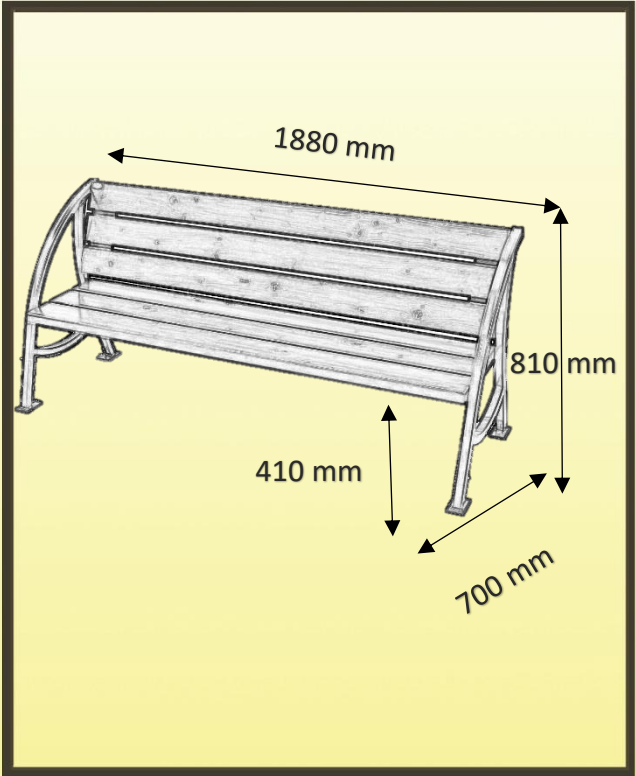


Banc Flammanne

Réf : 012760
à 012766
 Fabrication Française



Version résineux « acaïjou doré », longueur 1800 mm : RAD



DESCRIPTION

Banc avec un style épuré et ergonomique

MATERIAUX

Pieds profilés acier RAL « gris canon de fusil », lames bois.
- longueur 1800 mm, section 45 x 120/140 en résineux et 34 x 120/140 en exotique

FIXATION

A poser ou à sceller, scellement par boulon queue de carpe en option  X4

MODELES

